

### ATTENZIONE

Leggere attentamente il manuale prima dell'utilizzo e l'installazione. Questo apparecchio deve essere installato da personale qualificato, nel rispetto delle vigenti normative impiantistiche, allo scopo di evitare danni a persone o cose.

Prima di qualsiasi intervento sull'apparecchio, togliere tensione dagli ingressi di alimentazione e dalle uscite relè dove presenti. Il costruttore non si assume responsabilità in caso di utilizzo improprio del dispositivo.

I prodotti descritti in questo documento sono suscettibili in qualsiasi momento di evoluzioni o di modifiche. Le descrizioni ed i dati a catalogo non possono pertanto avere alcun valore contrattuale.

### INTRODUZIONE

I moduli di espansione sono stati progettati e sviluppati per potenziare le funzioni di connettività, I/O, memorizzazione ed analisi del regolatore a cui vengono collegati. In particolare il modulo COM 485 realizza la funzione di interfaccia seriale isolata di tipo RS485. Questo modulo può essere collegato ad un regolatore Icar provvisto di slot per espansioni. La connessione avverrà semplicemente inserendo il modulo di espansione nel regolatore il quale ne effettuerà automaticamente il riconoscimento. L'impostazione dei parametri del modulo viene svolta in modo intuitivo e semplice nel menù di configurazione presente nel regolatore.

### DESCRIZIONE

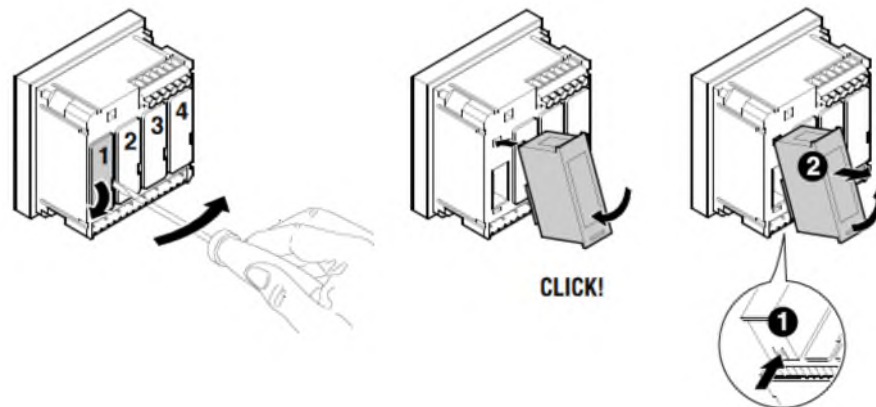
- Dimensioni compatte (64mmx38mmx22mm).
- Inserimento diretto nello slot di espansione del regolatore.
- Isolamento da 4kV<sub>rms</sub> per 1 minuto dall'apparecchio base.
- Interfaccia di comunicazione RS485.
- Velocità di comunicazione impostabile fino a 38400Bps.

### COMPATIBILITÀ CON I PRODOTTI ICAR

Il modulo COM485 può essere abbinato ad un prodotto Icar provvisto di alloggiamento per espansione. Verificare la compatibilità secondo la seguente tabella:

Apparecchio base	Rev. SW apparecchio base
RPC 8BGA	≥ 04
RPC 8LGA	≥ 00
RPC 5LGA	≥ 01

### PROCEDURA DI CONNESSIONE DEL MODULO



1. Rimuovere le tensioni pericolose.
2. Rimuovere coprimorsetti e morsettiera estraibile.
3. Rimuovere il tappo di copertura dello slot nel quale si intende inserire il modulo.
4. Inserire il modulo come indicato nel disegno in alto.
5. Riposizionare la morsettiera estraibile e montare i coprimorsetti.
6. Alimentare il regolatore (verrà riconosciuto il nuovo modulo di espansione).

**Nota** Per togliere il modulo, rimuovere ogni tensione pericolosa e ripetere in senso contrario le operazioni dal punto 5 al punto 2. Premere nel punto indicato con ❶ per sganciare il modulo e rimuoverlo dalla sua sede (❷).

### PROGRAMMAZIONE PARAMETRI

Per la programmazione dei parametri di configurazione del modulo si rimanda al manuale completo dello strumento RPC 8BGA/8LGA/5LGA scaricabile dal sito [www.next.ortea.com](http://www.next.ortea.com) nell'area download relativa al rifasamento industriale in bassa tensione Icar.

**CARATTERISTICHE TECNICHE**

ALIMENTAZIONE	
Tensione alimentazione	5V= (fornita dallo strumento principale)
Corrente assorbita	50mA
Potenza assorbita/dissipata	0,25W
INTERFACCIA SERIALE RS485	
Baud-rate	Programmabile 1200 - 38400 bps
CONNESSIONE PORTA RS485	
Connessione	Morsetti estraibili
Numero di morsetti	4
Sezione conduttori (min e max)	0,2...1,5 mm <sup>2</sup>
Coppia di serraggio	0,18 Nm
CONNESSIONE AL PRODOTTO BASE	
Tipo di connettore	Connettore ad innesto
TENSIONE DI ISOLAMENTO	
Tensione nominale di tenuta a impulso Uimp	7,3kV
Tensione di tenuta a frequenza d'esercizio	4kV
CONDIZIONI AMBIENTALI DI FUNZIONAMENTO	
Temperatura d'impiego	-20 - +60°C
Temperatura di stoccaggio	-30 - +80°C
Umidità relativa	<90% (IEC/EN 60068-2-70)
Inquinamento ambiente massimo	Grado 2
Categoria di sovratensione	3
Sequenza climatica	Z/ABDM (IEC/EN 60068-2-61)
Resistenza agli urti	15g (IEC/EN 60068-2-27)
Resistenza alle vibrazioni	0,7g (IEC/EN 60068-2-6)
CONTENITORE	
Dimensioni	64,5mmx38,2mmx22mm
Montaggio	Ad inserimento nello slot di espansione plug in
Materiale	Poliammide RAL 7035
Grado di protezione	IP20
Peso	55g
OMOLOGAZIONI E CONFORMITÀ	
Omologazioni	cULus
Conformità a norme	IEC/EN 61010-1, IEC/EN 61000-6-2 IEC/ EN 61000-6-3 UL508 e CSA C22.2-N°14
UL « Marking »	Utilizzare solo conduttori in rame (Cu) con temperatura 60°C/75°C Sezione cavi: 0,2mm <sup>2</sup> – 1,5mm <sup>2</sup> flessibile o rigido Coppia di serraggio morsetti: 0,18Nm

#### WARNING

Carefully read the manual before the installation or use.

This equipment is to be installed by qualified personnel, complying to current standards, to avoid damages or safety hazards. Remove the dangerous voltage from the product before any maintenance operation on it. Product illustrated herein is subject to alteration and changes without prior notice. Technical data and descriptions in the documentation are accurate, to the best of our knowledge, but no liabilities for errors, omissions or contingencies arising therefrom are accepted.

#### INTRODUCTION

The modules for Icar plug in expandable products are designed and developed to enhance the functions of connectivity, I/O, memory and analysis of the instrument to which it is connected. The module COM 485 implements the isolated RS485 serial interface. This module can be connected to a Icar power factor controller equipped with slot for expansions. The module connection will be done simply by plug it in to the expansion slot of the power factor controller. At the power on of the system, the instrument will automatically recognize the units and the module parameters setup will be done directly from the power factor controller menu in an easy way.

#### DESCRIPTION

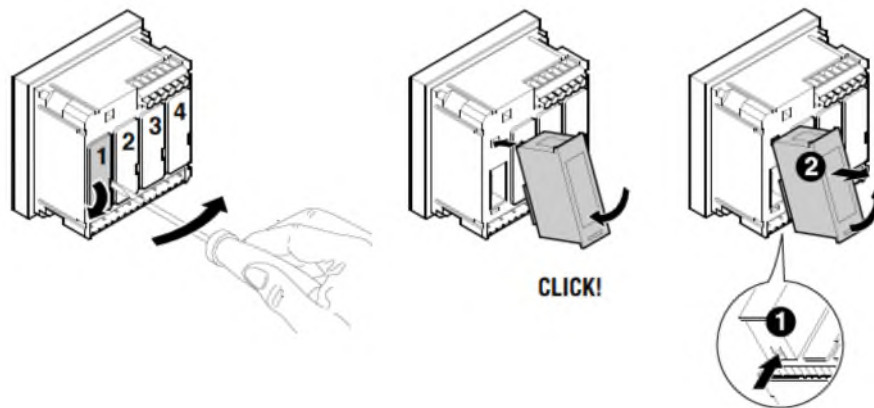
- Compact size (64mmx38mmx22mm).
- Direct plug in on the power factor regulator.
- 4kV<sub>rms</sub> for 1 minute of insulation from the base module.
- RS485 communication interface.
- Programmable bitrates up to 38400Bps.

#### ICAR PRODUCTS COMPATIBILITY

COM 485 can be connected to a Icar power factor regulator fitted by receptacle slot. Verify the compatibility with the following table:

Base device	Base device SW release
RPC 8BGA	≥ 04
RPC 8LGA	≥ 00
RPC 5LGA	≥ 01

#### MODULE CONNECTION PROCEDURE



1. Remove any dangerous voltage.
2. Remove the terminal covers and the terminal block.
3. Remove the expansion slot cover of the power factor regulator at the position in which the module will be plug in.
4. Insert the module as illustrated in the above picture.
5. Replace the terminal covers and the terminal block.
6. Power up the power factor regulator (the device will automatically recognize the expansion module).

**Note** In order to remove a module, disconnect any dangerous voltage and repeat the operations from step 2 to step 5 in reverse order. Press the point indicated with ❶ in the figure above to unlock the module and pull it out of the slot (❷).

#### MODULE PARAMETERS SETUP

For the module parameters configuration, see the complete manual of the RPC 8BGA/8LGA/5LGA power factor controller downloadable from the web site [www.next.ortea.com](http://www.next.ortea.com) (Icar low voltage power factor correction systems download area).

**TECHNICAL CHARACTERISTICS**

SUPPLY	
Supply voltage	5V= (supplied by main instrument)
Supply current	50mA
Power consumption/dissipation	0.25W
RS485 SERIAL INTERFACE	
Baud-rate	Programmable 1200...38400 bps
RS485 PORT CONNECTION	
Connection	Plug in/Removable terminal type
Number of terminals	4
Cable cross section (min... max)	0,2...1,5 mm <sup>2</sup>
Tightening torque	0,18 Nm
BASE PRODUCT CONNECTION	
Terminal type	Plug-in connector
INSULATION VOLTAGE	
Rated impulse withstand voltage Uimp	7,3kV
Power frequency withstand voltage	4kV
AMBIENT OPERATING CONDITIONS	
Operating temperature	-20 - +60°C
Storage temperature	-30 - +80°C
Relative humidity	<90% (IEC/EN 60068-2-70)
Maximum pollution degree	Degree 2
Overvoltage category	3
Climatic sequence	Z/ABDM (IEC/EN 60068-2-61)
Shock resistance	15g (IEC/EN 60068-2-27)
Vibration resistance	0,7g (IEC/EN 60068-2-6)
HOUSING	
Dimensions	64,5mmx38,2mmx22mm
Mounting	For inclusion in the plug in expansion slot
Material	Polyamide RAL7035
Degree of protection	IP20
Weight	55g
CERTIFICATION AND COMPLIANCE	
Certifications	cULus
Reference standards	IEC/EN 61010-1, IEC/EN 61000-6-2 IEC/ EN 61000-6-3 UL508 and CSA C22.2-N°14
UL Marking	Use 60°C/75°C copper (CU) conductor only Connection cables size: 0,2mm <sup>2</sup> – 1,5mm <sup>2</sup> stranded or solid Field Wiring Terminals Tightening Torque: 0,18Nm

**ATTENTION**

Lire attentivement le manuel avant l'utilisation et l'installation. Cet appareil doit être installé par du personnel qualifié, conformément aux réglementations de l'usine en vigueur, afin d'éviter d'endommager les personnes ou les objets. Avant toute intervention sur l'appareil, débranchez la tension des entrées d'alimentation et des sorties de relais où elles sont présentes.

Le fabricant n'assume aucune responsabilité pour l'utilisation abusive de l'appareil.

Les produits décrits dans ce document sont sensibles à tout moment d'évolution ou de modification. Les descriptions et les données du catalogue ne peuvent donc pas avoir de valeur contractuelle.

**INTRODUCTION**

En particulier, le module COM485 réalise la fonction d'interface série isolée RS485 type. Ce module peut être raccordé à un régulateur ICAR équipé de fentes d'expansion. La connexion sera faite en insérant simplement le module d'extension dans le régulateur qui le reconnaîtra automatiquement. Le paramétrage du module est effectué de manière intuitive et simple dans le menu de configuration du régulateur. Insertion directe dans l'emplacement d'extension de l'appareil.

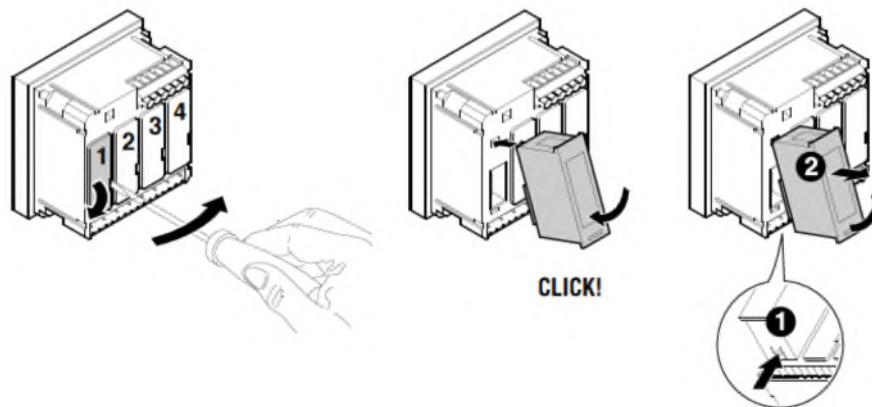
**DESCRIPTION**

- Dimensions compactes (64mmx38mmx22mm).
- Insertion directe dans l'emplacement d'extension de l'appareil.
- • 4kV<sub>rms</sub> l'isolant pendant 1 minute de l'unité de base.
- • Interface de communication RS485.
- • Vitesse de communication réglable jusqu'à 38400Bps.

**ICAR PRODUCTS COMPATIBILITY**

Le module COM485 peut être combiné avec un produit ICAR équipé d'un boîtier d'extension. Vérifier la compatibilité selon le tableau suivant :

Dispositif de base	version de logiciel de dispositif de base
RPC 8BGA	≥ 04
RPC 8LGA	≥ 00
RPC 5LGA	≥ 01

**PROCEDURE DE CONNEXION MODULE**

1. Coupez les tensions dangereuses.
2. Retirez les cache-bornes et le bornier extractible.
3. Enlevez le bouchon du logement où on veut insérer le module.
4. Insérez le module comme illustré ci-dessus.
5. Remettez en place le bornier extractible et les cache-bornes.
6. Mettez l'appareil principal sous tension (le nouveau module d'extension est automatiquement reconnu).

**Nota** Pour retirer le module, enlevez toute tension dangereuse et répétez les opérations du point 5 au point 2. Appuyer sur le point indiqué avec ❶ pour relâcher le module et le retirer de son siège (❷).

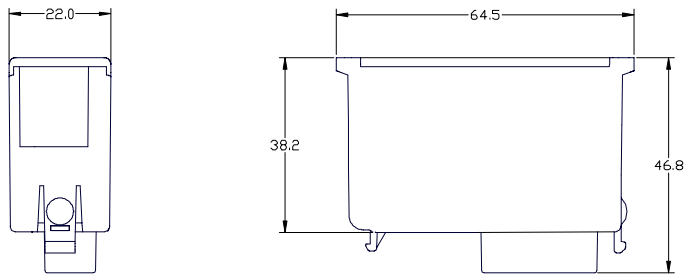
**CONFIGURATION DE PARAMETRES DE MODULE**

Pour la configuration des paramètres du module, reportez-vous au manuel complet du contrôleur de facteur de puissance RPC 8BGA/8LGA/5LGA téléchargeable à partir du site Web [www.next.ortea.com](http://www.next.ortea.com) (zone download de systèmes de correction de facteur de puissance de basse tension Icar).

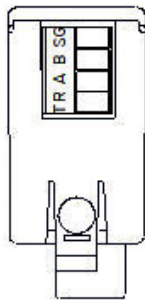
**CARACTÉRISTIQUES TECHNIQUES**

ALIMENTATION	
Tension d'alimentation	5V= (fournies par le contrôleur)
Consommation courant	50mA
Consommation/dissipation de puissance	0,25W
INTERFACE SERIAL RS485	
Baud-rate	Programmable 1200 - 38400 bps
CONNEXION PORTE RS485	
Type de bornes	Extractibles
Nombre de bornes	4
Section conducteurs (min-max)	0,2...1,5 mm <sup>2</sup>
Couple de serrage	0,18 Nm
CONNEXION A LE CONTROLEUR	
Type de connecteur	A enclenchement
ISOLATION	
Tension assignée de tenue aux chocs U <sub>imp</sub>	7,3kV
Tension de tenue à fréquence de service	4kV
ENVIRONNEMENT	
Température de fonctionnement	-20 - +60°C
Température de stockage	-30 - +80°C
Humidité relative	<90% (IEC/EN 60068-2-70)
Degré de pollution maxi	Grade 2
Catégorie de surtension	3
Altitude	Z/ABDM (IEC/EN 60068-2-61)
Séquence climatique	15g (IEC/EN 60068-2-27)
Résistance aux chocs	0,7g (IEC/EN 60068-2-6)
LOGEMENT	
Dimensions	64,5mmx38,2mmx22mm
Montage	Pour le raccordement dans la fente d'extension
Matériel	Polyamide RAL 7035
Degré de protection	IP20
Poids	55g
CERTIFICATIONS ET CONFORMITE	
cULus	en attente
Référence	IEC/EN 61010-1, IEC/EN 61000-6-2 IEC/ EN 61000-6-3 UL508 e CSA C22.2-N°14
UL Marking	Utiliser un conducteur de 60° C / 75° C en cuivre (CU) seulement Section de câble: 0,2mm <sup>2</sup> – 1,5mm <sup>2</sup> Flexible ou rigide Couple de serrage des bornes: 0,18Nm

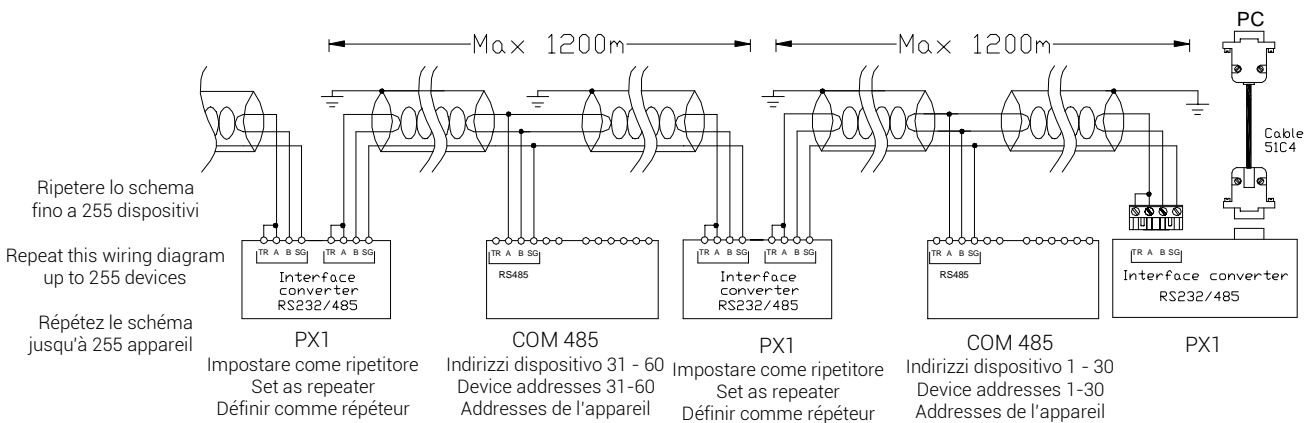
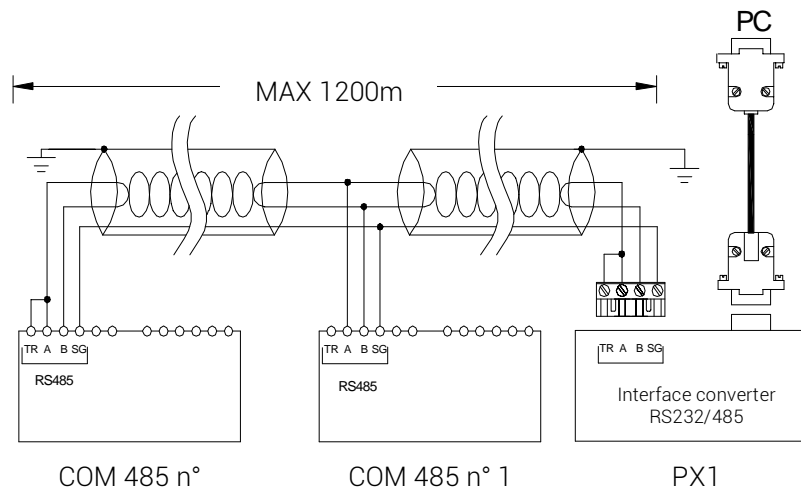
**DIMENSIONI / SIZE / DIMENSIONS [mm]**



**POSIZIONE TERMINALI / TERMINAL BLOCK POSITION / POSITION DES BORNES**



**SCHEMA / WIRING DIAGRAM / SCHEMAS**





ICAR by ORTEA NEXT

[www.next.orte.com](http://www.next.orte.com) – [orte.com](mailto:orte.com)



ORTEA SpA  
Via dei Chiosi, 21  
20873 Cavenago Brianza – Milan – ITALY  
Tel.: ++39 02 95917800