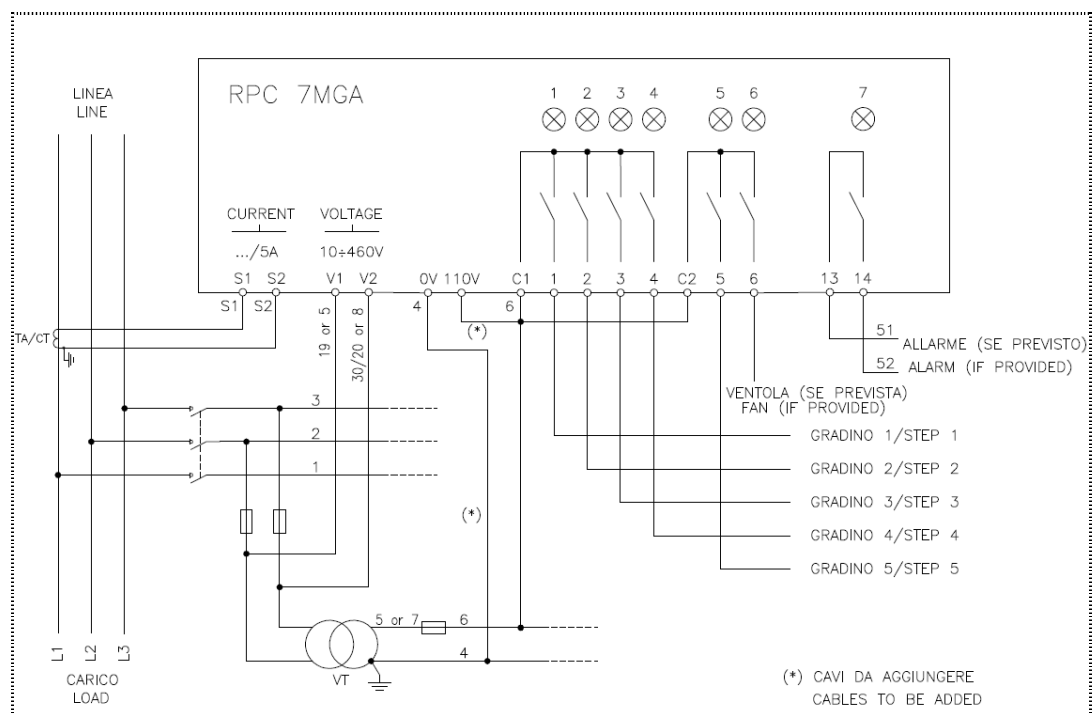
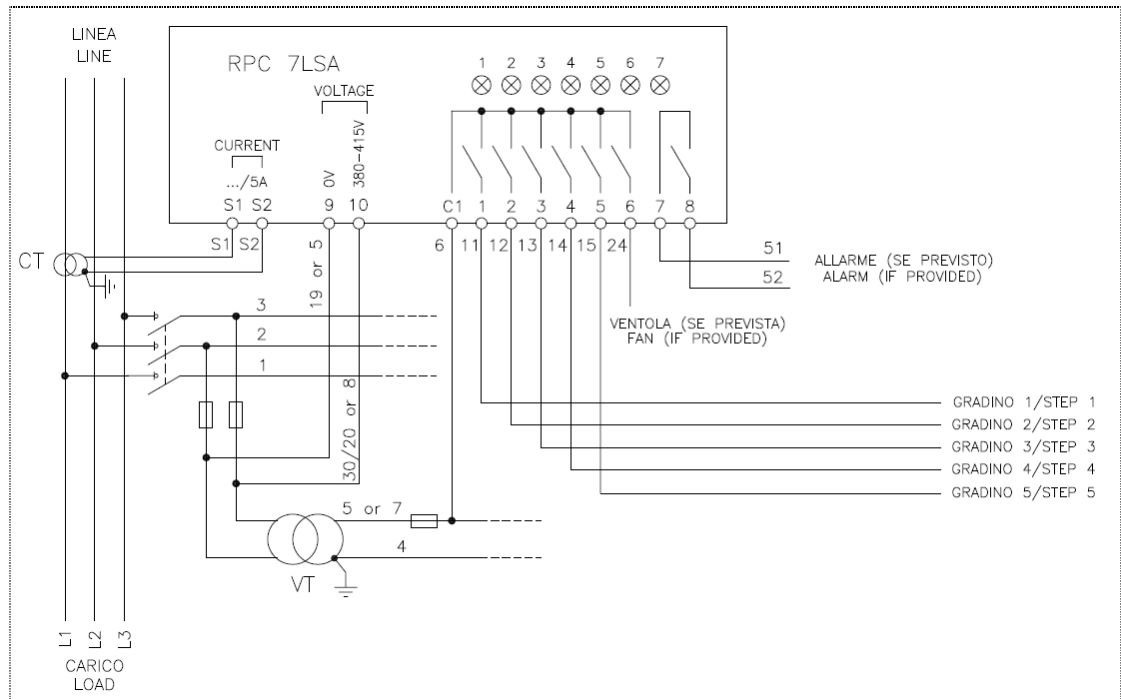


Le figure seguenti mostrano come effettuare la sostituzione del regolatore RPC 7LSA con il regolatore RPC 7MGA.



The following figures show how to replace the RPC 7LSA regulator with the RPC 7MGA regulator.

