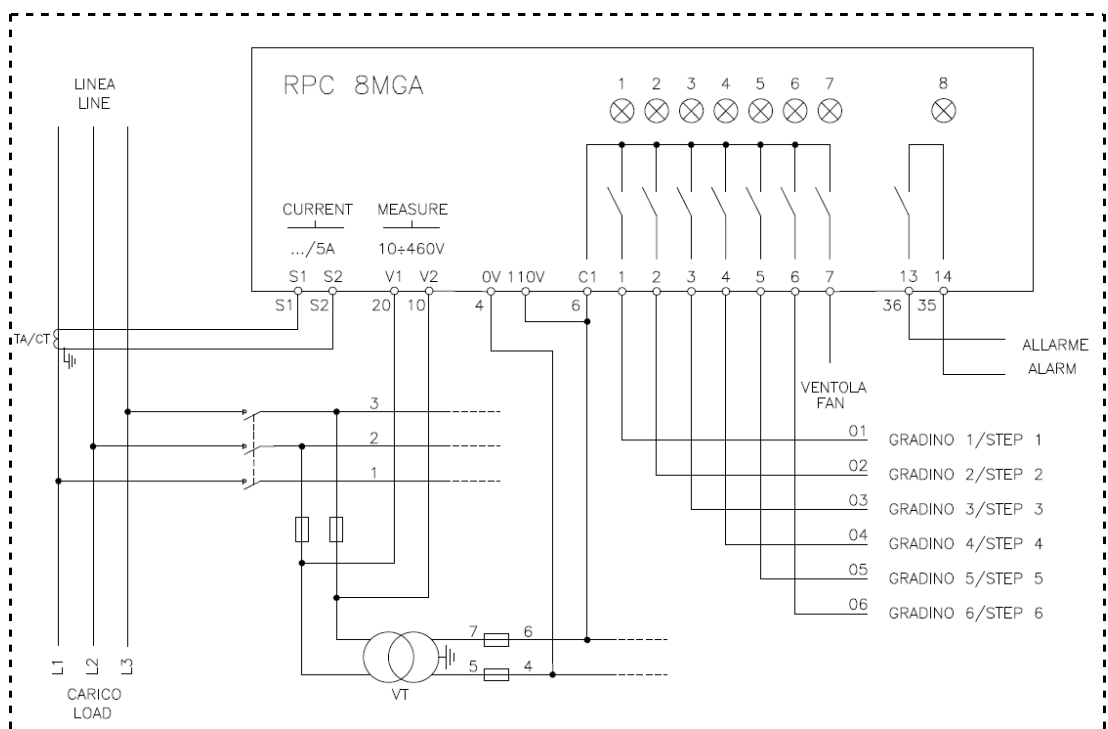
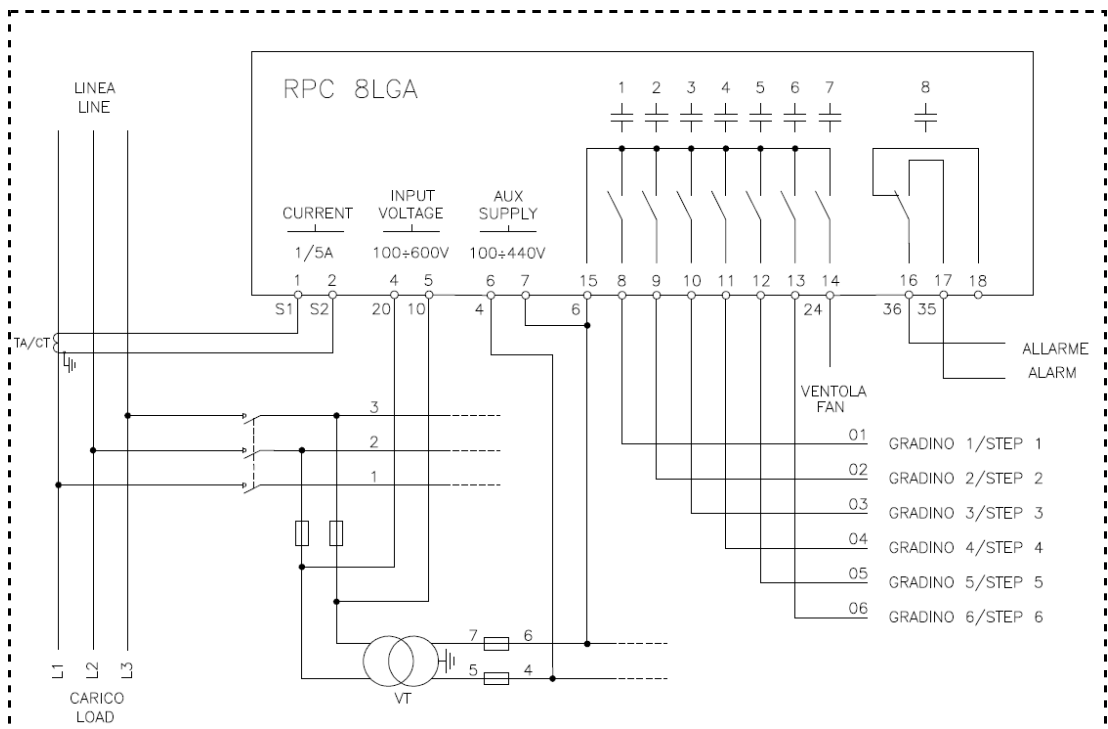


Le figure seguenti mostrano come effettuare la sostituzione del regolatore RPC 8LGA con il regolatore RPC 8MGA.



The following figures show how to replace the RPC 8LGA regulator with the RPC 8MGA regulator.

