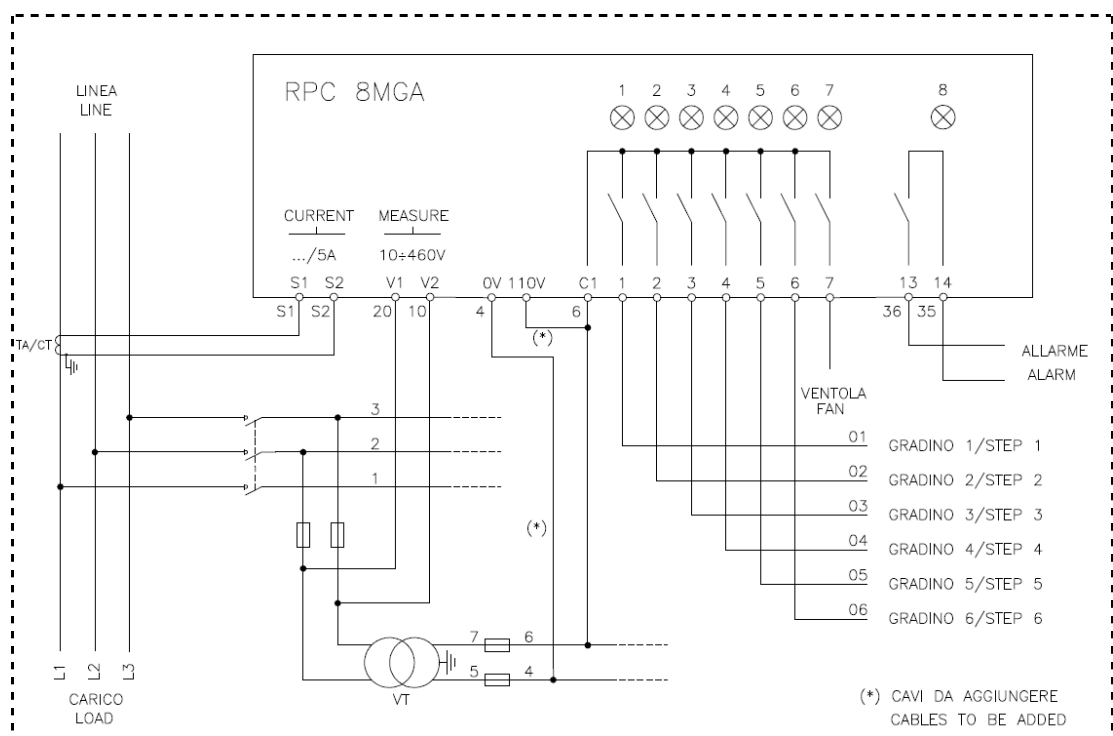
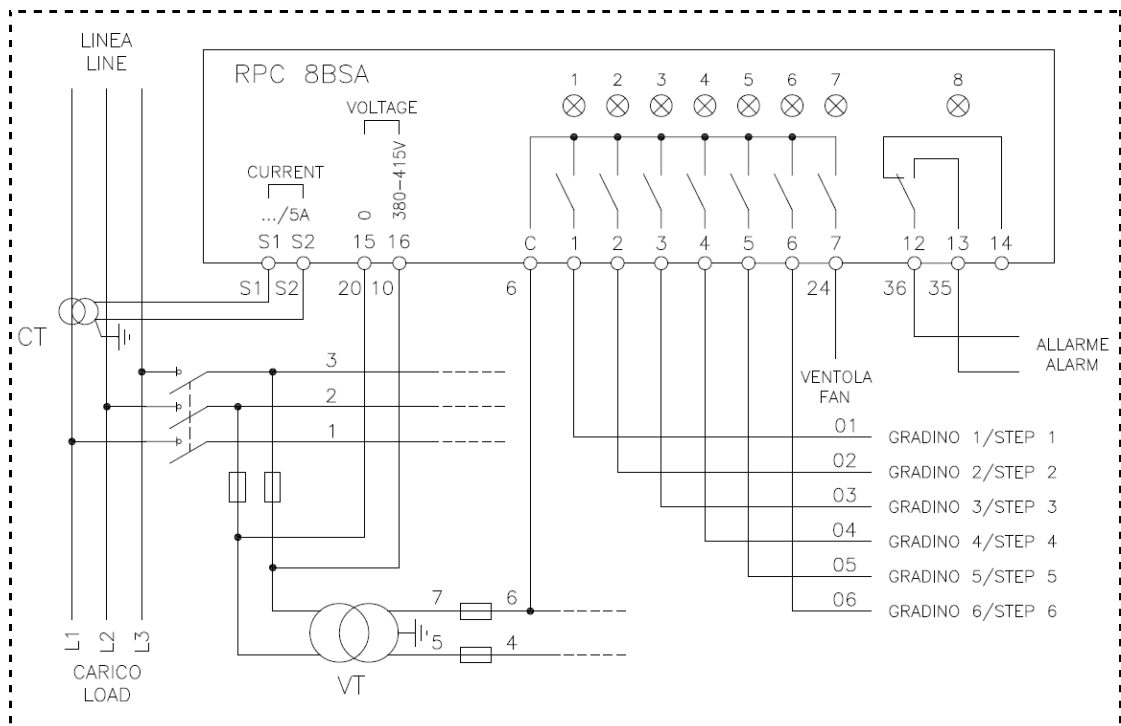


Le figure seguenti mostrano come effettuare la sostituzione del regolatore RPC 8BSA con il regolatore RPC 8MGA.



The following figures show how to replace the RPC 8BSA regulator with the RPC 8MGA regulator.

